

SCHROEDAHL

A subsidiary of **CIRCOR** International Inc.

Serie SUL

Freilaufückschlagventil
als Pumpenschutz



Serie SUL

Freilaufrückschlagventil
als Pumpenschutz

Einleitung

In modernen Prozessanlagen arbeiten die eingebauten Kreiselpumpen überwiegend mit veränderlichen Förderströmen. Dies ist eine Folge der automatischen Regelung solcher Anlagen. Kreiselpumpen dürfen bekanntlich jedoch nur bis zum Mindestförderstrom herabgedrosselt werden. Darunter besteht die Gefahr einer Pumpenüberhitzung, die ein Festfahren oder zumindest einen instabilen Betrieb zur Folge haben kann. Das SUL-Ventil stellt eine zuverlässige und wirtschaftliche Lösung dar.

Besonderheiten

- Zuverlässiger Betrieb
- Wartungsarm
- Einfache Montage
- Dämpfung von Systemschwingungen
- Anwendbar für einen weiten Flüssigkeitsbereich
- Weiter Temperaturbereich
- Eigenmediumgesteuert



Neben der bekannten TD-Serie bietet die SUL-Serie einen effektiven und kostengünstigen Schutz für Pumpen, die in der Energiebranche sowie der chemischen und petrochemischen Industrie eingesetzt werden.

Freilaufückschlagventil

Während der letzten Jahrzehnte hat sich SCHROEDAHL mit der Entwicklung und der Verbesserung von Freilaufückschlagventilen zur Vermeidung von Schwachlastschäden bei Kreiselpumpen befasst. Solche Ventile öffnen automatisch einen Freilauf, wenn der Mindestförderstrom der Kreiselpumpe unterschritten wird. Es handelt sich dabei im Wesentlichen um ein Rückschlagventil, das mit dem Förderstrom der Kreiselpumpe eine veränderliche Hublage einnimmt, und über seine Hubbewegungen den Freilauf zur Abführung des Mindestförderstroms betätigt.

Die Freilaufückschlagventile haben vier Funktionen zu erfüllen:

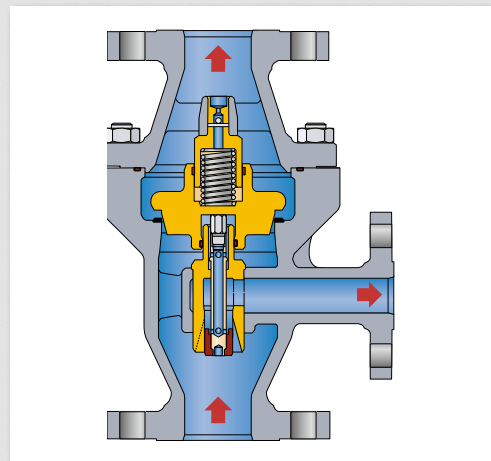
1. Das Freilaufückschlagventil stellt fest, welcher Förderstrom in die Anlage fließt und nimmt eine entsprechende Hublage ein.
2. Der Freilauf führt automatisch den Teilstrom in den Entgaser oder Zulaufbehälter ab, der zur Vermeidung einer Überhitzung erforderlich ist.
3. Die Vortexbuchse im Freilauf entspannt den Freilaufstrom von seinem hohen Förderdruck geräusch- und verschleißarm auf den Niederdruck des Zulaufbehälters.
4. Das Freilaufückschlagventil hat zusätzlich eine Sicherungsfunktion zur Verhinderung eines Rückstroms in die Pumpe.

Beschreibung

Das SCHROEDAHL Freilaufückschlagventil SUL ist eine Weiterentwicklung des SU-Ventils, welches als Spezial-Freilaufückschlagventil seit etwa 1960 in Bronze-Ausführung auf Schiffen im Einsatz ist. Das Ventil SUL besteht aus zwei Ventilgehäuseteilen (Teile 01, 02) aus Stahl- oder Edelstahlguss, einem Rückschlagkegel (Teil 07) mit Führung (Teil 04) und Schließfeder (Teil 06) sowie dem Vortex-Freilauf (Teil 10) und der Dämpfungseinrichtung (Teile 14, 15).

Diese Teile sind auf Grund langer Versuche und Betriebserfahrungen so aufeinander abgestimmt, dass eine stabile Arbeitsweise, selbst bei geringfügiger Schwingungsneigung des Systems, gewährleistet ist.

Der Freilauf, bestehend aus der Vortex-Buchse (Teil 10) und den Drosselbuchsen (Teil 11/12) folgt dem Hub des Rückschlagkegels auf Grund der hydraulischen Kräfte.



Eigenschaften/Funktionen

Besonderheiten

- Zuverlässiger Betrieb mit nur wenigen beweglichen Teilen.
- Einfache Installation – vertikal oder horizontal unmittelbar am Druckstutzen der zu schützenden Kreislampe.
- Einfach abzuändernde Durchflusscharakteristik (Austausch nur eines Teils erforderlich - Teil 13).
- Anwendbar für einen weiten Flüssigkeitsbereich wie Wasser, Öl, Hydrocarbonate, Flüssiggas und viele chemische Medien.
Temperatur-Bereich von -200°C bis +200°C.

Nennweiten

DN 25, 32, 40, 50, 65, 80, 100, 125, 150, 200 und 250 (1", 1¼", 1½", 2", 2½", 3", 4", 5", 6", 8" und 10"); weitere Größen auf Anfrage.

Werkstoffe

Gehäuseteile aus Stahl- oder Edelstahlguss, Innenteile alle aus rostfreiem Schmiedestahl.

Anschlüsse

Flansche nach EN 1092-1 in den Druckstufen PN 10, 16, 25, 40 und 63 und nach ASME class 150 and class 300.

Dimensionierung

1. Bestimmen Sie die Nennweite des Ventils mittels Tabelle 2.
2. Berechnen Sie die Druckdifferenz für den Freilauf: $\Delta p = p_M - p_{\text{bypass}} \leq (\text{max. } 40 \text{ bar})$
3. Berechnung des benötigten Bypass K_V oder C_V

$$K_V = Q \text{ (m}^3\text{/hr)} \times \sqrt{\frac{\text{S. G.}}{\Delta p \text{ (bar)}}} \quad C_V = \frac{28}{24} \times K_V$$
4. Prüfen Sie, ob der erforderliche K_V - oder C_V -Wert gemäß dem berechneten K_V - oder C_V -Wert gemäß Tabelle 2 entspricht. Eventuell ist das nächst größere Ventil zu wählen.
5. Bestimmen Sie die verlangte Nenndruckstufe und Einbaulage (waagrecht oder senkrecht).

Beispiel:

SUL083UV-CS ist ein Freilaufückschlagventil SUL mit 2" Hauptflanschen class 150 für senkrechten Einbau, ohne Entleerungsöffnung, aus Kohlenstoffstahl.

Tabelle 1: Armaturenkenzeichnung

Größencode		Druckcode	Konfiguration
05 = DN 25 (1")	11 = DN 100 (4")	1 = PN 10	V = Vertikal
06 = DN 32 (1¼")	12 = DN 125 (5")	2 = PN 16	H = Horizontal
07 = DN 40 (1½")	13 = DN 150 (6")	3 = PN 25 (class 150)	CS = Kohlenstoffstahl
08 = DN 50 (2")	15 = DN 200 (8")	4 = PN 40	SS = Chrom-Stahl
09 = DN 65 (2½")	16 = DN 250 (10")	5 = PN 63 (class 300)	D = Entleerungsbohrung
10 = DN 80 (3")			U = ASME-Flansche
			F = EN 1092-1 Flansche

SUL in der Größe DN 40/ PN 63 nicht erhältlich mit EN Flansch

Installation und Wartung

Installationsvorschriften

Das Ventil sollte möglichst nahe an der Pumpe, vorzugsweise am Druckstutzen der Pumpe, in vertikaler Position eingebaut werden; horizontaler Einbau ist ebenfalls möglich. Der Abstand zwischen Ventileintritt und dem Druckstutzen der Pumpe sollte nicht größer sein als 3 m, um Druckschwingungen aufgrund der Elastizität des Mediums zu vermeiden. Bei horizontalem Einbau ist darauf zu achten, dass die Verschlusschraube (falls verwendet) am Grund des Ventils angeordnet wird.

Tabelle 2: Stückliste

Teil	Beschreibung
01	Unterteil
02	Oberteil
04	Führungsbuchse
06	Feder
07	Rückschlagkegel
10	Vortexbuchse
11	Steuerbuchse
12	Schaft
13	Stopper
14	Stift
15	Kugel
25*	Verschlusschraube
26	Sechskant- schraube
30	O-Ring
31	Führungsring
32	Führungsring

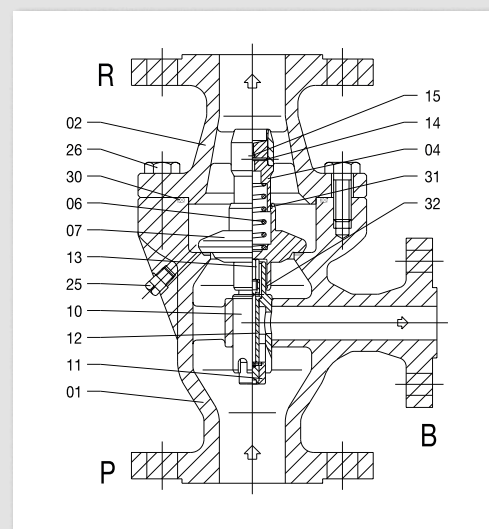
■ Empfohlene Ersatzteile.

*Verschlusschraube als Option

Wartung

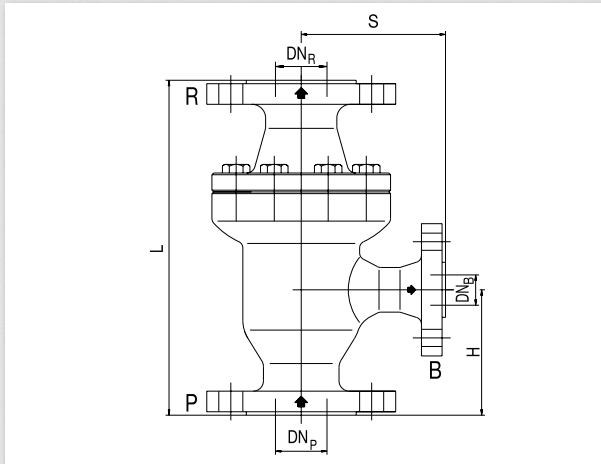
Der ordnungsgemäße Betrieb des Ventils ist parallel zum Wartungsintervall der Pumpe zu überprüfen. Durch Drosselung des Ventils in der Hauptleitung wird der Durchfluss reduziert und somit der Bypass geöffnet.

Hinweis: Bei heißen Medien heizt sich die Bypassleitung auf. Das Ventil ist einmal im Jahr auszubauen und zu reinigen. Da Dichtungen während des Betriebs verhärten, sind diese bei jeder Wartung des Ventils auszutauschen.



Verschlusschraube als Option (Pos. 25).

Abmessungen



P= Pumpenseite
 R= Rohrleitungsseite
 B= Freilaufstutzen (Bypass)

Tabelle 3: Abmessungen

Armaturen-Größen (DN _{P,R})	Abmessungen mm (in)				Gewicht (kg)	
	S	H	L	(DN _B)	PN 10/16 (class 150)	PN 25/40/63 (class 300)
25 (1")	115	102	267	15 (½")	12	18
32 (1¼")	115	102	267	20 (¾")	14	20
40 (1½")	115	102	267	20 (¾")	14	20
50 (2")	130	108	305	25 (1")	22	26
65 (2½")	165	136	406	40(1½")	46	51
80 (3")	165	136	406	40(1½")	46	51
100 (4")	209	159	495	50 (2")	105	118
125 (5")	267	228	679	80 (3")	220	240
150 (6")	267	228	679	80 (3")	220	240
200 (8")	356	305	902	100 (4")	524	549
250 (10")	356	305	902	100 (4")	530	560

Tabelle 4: Auslegung

Armaturen-Größe	mm (inches)	25 (1")	32 (1¼")	40 (1½")	50 (2")	65 (2½")	80 (3")	100 (4")	125 (5")	150 (6")	200 (8")	250 (10")
Max. Hauptfluss	m ³ /hr	12	30	30	50	100	100	200	400	400	750	750
Max. Bypassfluss	KV	2	4	4	6	16	16	30	60	60	100	100
	m ³ /hr	6	8	8	18	42	42	65	180	180	280	280
Bypass-Größen	mm (inches)	15 (½")	20 (¾")	20 (¾")	25 (1")	40 (1½")	40 (1½")	50 (2")	80 (3")	80 (3")	100 (4")	100 (4")

*DN 15 bei PN 63

Außer dem SUL haben wir noch folgende Pumpenschutz-Ventile im Programm:

Serie TD

Typ TDC

Freilaufückschlagventil als Pumpenschutz für Entzunderungsanlagen



Typ TDL, TDM

Freilaufückschlagventil als Pumpenschutz



Serie MRM

Für Nenndrücke bis 640 bar als Pumpenschutz



Serie MRK

Weiterentwicklung unseres bewährten TDM Ventils





SCHROEDAHL

A subsidiary of  CIRCOR International Inc.

SCHROEDAHL GmbH

Alte Schönenbacher Str. 4
51580 Reichshof-Mittelagger
GERMANY

Telefon +49 2265 9927-0
Fax +49 2265 9927-927

www.schroedahl.com
schroedahl@circor.com