

渦巻ポンプ過熱防止用 自動バイパスバルブ

SUL シリーズ



ポンプ保護の為にミニマム流量を循環

流量作動，自動三方制御弁

特 徴

- 信頼性の高い作動
- メンテナンスが少ない
- 取付けが簡単
- 脈動を緩衝する
- 多種の液体に使用可能
- 使用温度範囲が広い

はじめに

近代産業における各種プロセスでは、プロセスの自動制御の為に、変動する流量で運転する遠心式ポンプがよく要求されます。

しかし遠心式ポンプの場合、流量が少な過ぎるとポンプが過熱したり壊れたり、また、稼動が不安定になったりします。従ってポンプ流量がポンプメーカーによって指定されたある一定の最小流量以下にならない様にする事が非常に重要です。

自動循環バルブ

シュレダール社は過去数十年來、少流量時に自動バイパスを行う一連のバルブを開発してきました。

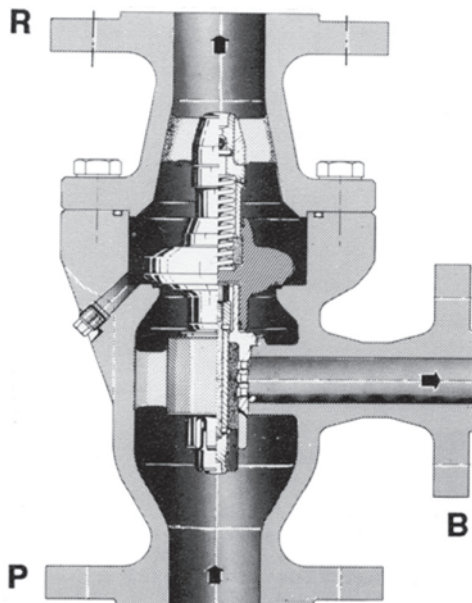
そのバイパスは主流量が最小流量以下になった時のみ開きません。

このバルブは基本的にはディスクを使用したチェッキ弁で、ディスクの動きによりバイパスが開閉します。

そしてこのバルブは次の4つの機能を持っています。

1. 主流量を検知してディスクの位置を設定する。
2. 過少流量を吸込タンク（又はデアレーター）にバイパスさせ、ポンプの過熱を防ぐ。
3. バイパスコントロールシステムが主流の高圧を吸込タンクの低圧にまで減圧する。低騒音で摩擦も最少。
4. ポンプへの逆流を防ぐチェッキ弁の役目もします。

よく知られたTD型及びMRM型バルブ同様、SUL型バルブは化学、石油化学産業におけるポンプを効率良く低コストで保護します。



概要

SUL型バルブは、1960年から船舶用に使用されてきたシュレダール社の自動バイパスバルブSU型を更に改良したものです。このバルブはバルブボディ (No.1, 2, 次ページの断面図参照) と、上部をガイドブッシュ (No.4) で支持され、下部にボルテックスブッシュ (No.10) を持つチェッキ弁 (No.7) とで構成されています。

チェッキ弁はスプリング (No.6) で押えられ、ダンピング部品 (No.14, 15) で固定されています。

この設計によりシステム内に脈動が生じてもバルブの安定した作動が確実に行えます。

自動バイパス部にはボルテックスブッシュ (No.10) があり、ブッシュとステム (No.11,12) がチェッキ弁の動きに追従します。

バイパス流量Kv (又はCv) は、調整ボルト (No.13) を現場の条件に合うヘッド寸法の調整ボルトに交換する事によって調整出来ます。

従って、主流量の20~80%内で、如何なる最少流量値も得られます。

特徴

- 信頼性の高い作動 - 可動部品が少ない
- 取付けが簡単 - 縦又は水平にポンプの吐出口に直接取付けます。
- 流量特性が容易に変更出来る - ただ一つのパーツ (No.13) を変更するだけです。
- 多くの流体、例えば水、オイル、ハイドロカーボン、液化ガス、各種化学液体等に使用可能です。
使用可能温度範囲 -200°C~+280°C

口径

DN25, 32, 40, 50, 65, 80, 100, 125, 150, 200, 250, (1", 1½", 2", 2½", 3", 4", 5", 6", 8", 10")

材質

ハウジング：カーボンスチール又はステンレススチール
内部部品：ステンレススチール

接続

フランジ：DIN PN10, 16, 25, 40, 64
又はANSI 150, 300ポンド

バルブの選定

バルブの選定には下記データが必要です。

1. 主流量 (Q_{P-R})
2. 最少流量 (Q_B)
3. 主流量におけるポンプ吐出圧 (P_1)
4. 最少流量におけるポンプ吐出圧 (P_M)
5. 最高ポンプ圧 (最高設計圧) (P_{max})
6. バイパス部出口における背圧 (P_{bypass})
7. 流体の温度
8. 流体の比重
9. バルブフランジの要求定格圧力
10. バルブの取付け方向 (縦又は水平)
11. ドレン穴の必要性

バルブコード

サイズ	圧力	構造
05 = DN25 1"	1 = PN10	V = 縦に取付け
06 = DN32 1¼"	2 = PN16	H = 水平に取付け
07 = DN40 1½"	3 = PN25 - ANSI 150lbs	CS = カーボンスチールボディ
08 = DN50 2"	4 = PN40	SS = ステンレススチールボディ
09 = DN65 2½"	5 = PN64 - ANSI 300lbs	D = ドレン穴付き
10 = DN80 3"		F = DINフランジ
11 = DN100 4"		U = ANSIフランジ
12 = DN125 5"		
13 = DN150 6"		
15 = DN200 8"		
16 = DN250 10"		

選定手順

- 表2（次ページ）を使ってバルブサイズを決定します。

チェック弁による圧力損失＝

$$\left[\frac{\text{実際の主流量} Q}{\text{バルブの最大許容主流量} Q_n} \right]^2 \times \text{比重} \times 0.4 + 0.25 \text{bar}$$

- ミニマムフロー時の圧力差を計算します。

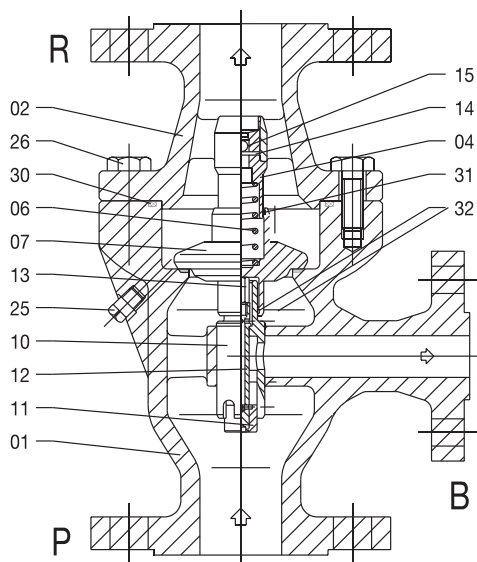
$$\Delta P = P_M - P_{\text{bypass}} \quad (\text{Max. 40bar 又は 600psi})$$

- バイパスKv値（又はCv値）を計算します。

$$K_v = Q \text{ (m}^3\text{/hr)} \times \sqrt{\frac{\text{比重}}{\Delta P \text{ (bar)}}$$

$$\text{又は、} C_v = Q \text{ (USガロン/min)} \times \sqrt{\frac{\text{比重}}{\Delta P \text{ (psi)}}$$

- 計算したKv値（又はCv値）が表2（次ページ）の値以下かどうかチェックします。
（もし、表2の値以下でなければ、次の大きいサイズのバルブを選定します。）
- 要求の圧力レーティング、取付方向（縦又は水平）、フランジレーティングを決めます。



例

SUL 083 UV-CS

これは2"のANSI 150 lbsフランジのSULバルブで、取付は縦、ハウジングの材質がカーボンスチールのバルブを表しています。

取付

バルブは出来るだけポンプに近い所に取付けて下さい。

出来ればポンプの吐出口に縦か水平に取付けます。

バルブの入口とポンプの吐出口との距離は、流体の弾性によって生じる低圧脈動を防ぐ為に1.5mを超えない様にして下さい。

ドレン穴付きのバルブを水平に取付ける場合は、その穴がバルブの最下部になる様に注意して下さい。

メンテナンス

御要望によりメンテナンス及び据付け要領書を提供します。

バルブの作動が正しいかどうかは通常のポンプテスト時にチェックして下さい。

部品 No.	Description	部品名
01	Body	ボディ
02	Bonnet	ボンネット
04	Guide bushing	ガイドブッシュ
06	Spring	スプリング
07	Disc	ディスク
10	Vortex bushing	ボルテックスブッシュ
11	Control bushing	コントロールブッシュ
12	Stem	ステム
13	Adjustment bolt	調整ボルト
14	Pin	ピン
15	Ball	ボール
25	Drain screw (on request)	ドレンプラグ(オプション)
26	Hex. screw	ボルト
30	O-ring	Oリング
31	Guiding ring	ガイド・リング
32	Guiding ring	ガイド・リング

推奨予備品

表1 寸法表

バルブサイズ DN _P (DN _R) mm (インチ)	寸法 mm (インチ)			重量 kg		
	バイパス (DN _B)	S	H	L	PN10/16 150 lbs	PN25/40/64 300 lbs
25 (1")	15 (0,5")	115	102	267	12	18
32 (1,25")	20 (0,75")	115	102	267	14	20
40 (1,5")	20 (0,75")	115	102	267	14	20
50 (2")	25 (1")	130	108	305	22	26
65 (2,5")	40 (1,5")	165	136	406	46	51
80 (3")	40 (1,5")	165	136	406	46	51
100 (4")	50 (2")	209	159	495	105	118
125 (5")	80 (3")	267	228	679	220	240
150 (6")	80 (3")	267	228	679	220	240
200 (8")	100 (4")	356	305	902	524	549
250 (10")	100 (4")	356	305	902	530	560

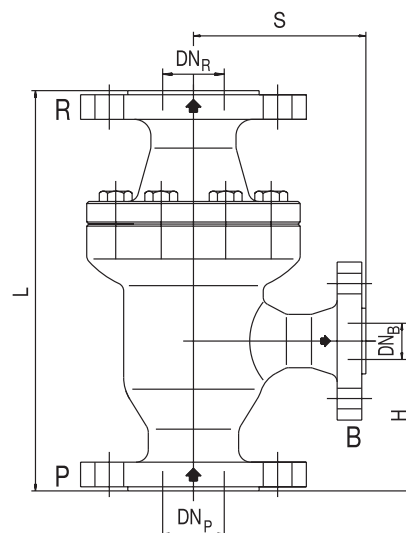


表2 サイズ選定表

バルブサイズ	mm	25	32	40	50	65	80	100	125	150	200	250
	インチ	1	1,25	1,25	2	2,5	3	4	5	6	8	10
最大主流量	m ³ /hr	12	30	30	50	100	100	200	400	400	750	750
	GPM us	52	135	135	220	440	440	800	1760	1760	3300	3300
	GPM imp.	44	110	110	183	366	366	732	1464	1464	2745	2745
最大バイパス流量	Kv	2	4	4	6	16	16	30	60	60	100	100
	Cv	2,3	4,6	4,6	6,9	18,5	18,5	34,7	69,3	69,3	116	116
	m ³ /hr	6	8	8	18	42	42	65	180	180	280	280
	GPM us	26	35	35	80	185	185	280	790	790	1230	1230
	GPM imp.	22	29	29	65	153	153	237	657	657	1022	1022
バイパスサイズ	mm	15	20	20	25	40	40	50	80	80	100	100
	インチ	0,5	0,75	0,75	1	1,5	1,5	2	3	3	4	4

技術的事項は予告無しに変更される場合があります。

〈日本総代理店〉

 **ラサ商事株式会社**
http://www.rasaco.co.jp

本社	〒103-0015	東京都中央区日本橋箱崎町8-1 (ヤマタネ青木ビル)	TEL (03) 3668-8231 (代表)	FAX (03) 3669-1729
大阪支店	〒530-0003	大阪市北区堂島1-2-5 (堂北ダイビル)	TEL (06) 6346-2481	FAX (06) 6346-2490
名古屋支店	〒460-0003	名古屋市中区錦1-11-20 (大永ビル)	TEL (052) 211-3300	FAX (052) 211-3391
福岡支店	〒812-0013	福岡市博多区博多駅東3-6-3 (福岡アーセオンビル)	TEL (092) 451-0501	FAX (092) 451-0539
北海道支店	〒007-0835	札幌市東区北35条東26丁目3-22	TEL (011) 784-4011	FAX (011) 784-1068
仙台支店	〒983-0852	仙台市宮城野区榴岡4-5-24 (第一パークビル)	TEL (022) 298-4761	FAX (022) 298-4766
広島支店	〒730-0037	広島市中区中町7-23 (住友生命広島平和大通り第2ビル)	TEL (082) 246-1001	FAX (082) 246-1004
横浜支店	〒222-0033	横浜市港北区新横浜3-19-11 (新横浜タウンビル)	TEL (045) 473-6321	FAX (045) 472-5930
北関東営業所	〒370-0831	高崎市あら町67-1 (高崎新町センタービル)	TEL (027) 310-7070	FAX (027) 321-6606
静岡営業所	〒417-0055	富士市永田町1-124-2 (明治安田生命富士ビル)	TEL (0545) 52-6111	FAX (0545) 52-6110
長野営業所	〒381-2214	長野市稲里町田牧1613-3	TEL (026) 254-7107	FAX (026) 283-8910
高松営業所	〒760-0050	高松市亀井町8-11 (B-Z高松プライムビル3F)	TEL (087) 812-5006	FAX (087) 812-5016
岡山営業所	〒700-0822	岡山市表町1-7-15 (パークスクエアSHOWA)	TEL (086) 235-2121	FAX (086) 235-2122
鳥取営業所	〒680-0074	鳥取市卯垣3-510-3	TEL (0857) 21-8856	FAX (0857) 39-8887
大分営業所	〒870-0901	大分市西新地1-10-8	TEL (097) 556-2501	FAX (097) 556-2502